

Contact Us : +62 813 1415 825



COMPANY PROFILE

**Environmental Intelligence for
a Sustainable Future**

FOR MORE INFO :

info@herzindonesia.com

Our Services:

Environmental & PPE Product

Environment & IH Consultant

Local Manufacture Product

Services Product

TABLE OF CONTENTS

1

About Us

2

Our Phylosophy

3

Product & Services

4

ISO Integrated Management Services

5

Portofolio



About Us.

HERZ Consultant Indonesia adalah perusahaan swasta yang bergerak di bidang pemantauan dan pengujian lingkungan serta konsultasi ISO QHSE. Didukung oleh tim berpengalaman lebih dari 10 tahun dan tersertifikasi SKKNI, serta menggunakan peralatan berstandar SNI dan US EPA yang terkalibrasi, kami berkomitmen memberikan layanan HSE dan lingkungan yang andal, akurat, dan sesuai regulasi nasional maupun internasional.

MISSION

Menjadi mitra strategis terpercaya dalam mendukung industri dan laboratorium di Indonesia dalam memenuhi regulasi lingkungan, khususnya pengendalian emisi udara, melalui solusi teknologi, layanan, dan inovasi yang berkelanjutan.

VISION

HERZ Consultant Indonesia mendukung kepatuhan lingkungan industri dengan menyediakan solusi dan layanan HSE untuk pengendalian dampak lingkungan, khususnya emisi gas buang. Kami bermitra dengan laboratorium dalam penyediaan alat, teknisi, dan pelatihan sesuai standar nasional dan internasional. Selain itu, kami menyediakan peralatan dan suku cadang lokal berkualitas dengan harga terjangkau, serta menawarkan layanan monitoring dan sampling profesional yang didukung teknisi bersertifikat. HERZ juga berkomitmen pada inovasi dan pengembangan teknologi lokal guna memenuhi kebutuhan industri yang terus berkembang.

REFERENCE REGULATION





Our Philosophy.

Kami percaya bahwa keberlanjutan lingkungan adalah bagian yang tak terpisahkan dari pertumbuhan industri. Dalam era di mana regulasi semakin ketat dan kesadaran terhadap dampak lingkungan terus meningkat, kami hadir untuk menjembatani kebutuhan industri dan laboratorium dalam memenuhi standar lingkungan, khususnya terkait emisi udara dari sumber tidak bergerak.

Filosofi kami didasarkan pada lima pilar utama:

1. Kepatuhan sebagai Komitmen, Kami berkomitmen membantu industri menjalankan aktivitasnya secara bertanggung jawab dengan mematuhi regulasi lingkungan yang berlaku, baik nasional maupun internasional.
2. Kemitraan yang Kolaboratif, Kami memandang laboratorium lingkungan sebagai mitra strategis. Dengan menyediakan dukungan teknis, peralatan, dan pengetahuan metode yang sesuai, kami mendorong pertumbuhan bersama untuk mencapai standar mutu layanan yang lebih tinggi.
3. Aksesibilitas Teknologi, Kami mengedepankan ketersediaan peralatan dan suku cadang lokal yang terjangkau, tanpa mengorbankan spesifikasi teknis dan kesesuaian dengan regulasi, demi efisiensi operasional para mitra kami.
4. Layanan yang Handal dan Profesional, Kami memberikan layanan pemantauan dan sampling yang akurat dan terpercaya, didukung oleh teknisi berpengalaman serta alat yang memenuhi standar pengujian.
5. Inovasi Berbasis Regulasi, Kami terus mengembangkan alat dan solusi baru yang belum tersedia di pasar, dengan landasan utama pada perkembangan regulasi dan kebutuhan nyata di lapangan.



Product & Services

Environmental Due Dilligent/PROPER as PermenLHK/BPLH no 7 tahun 2025





Product & Services

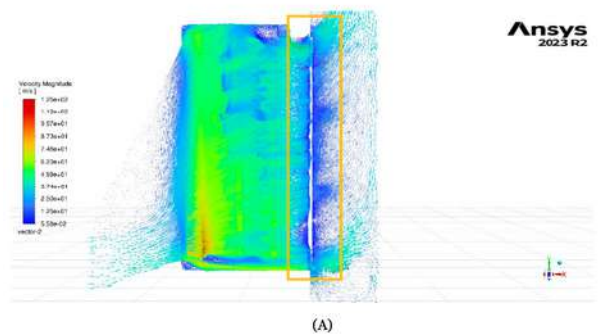
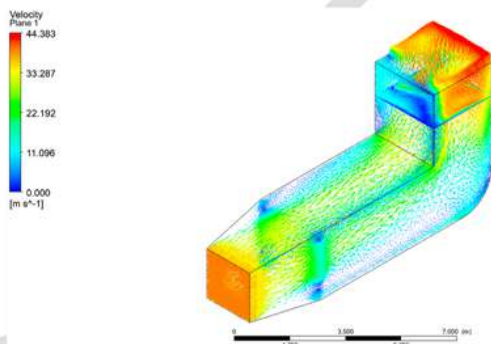
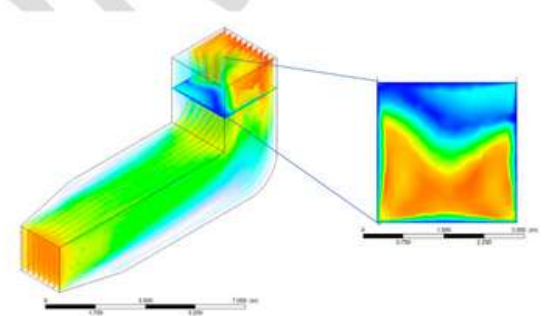
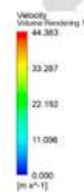
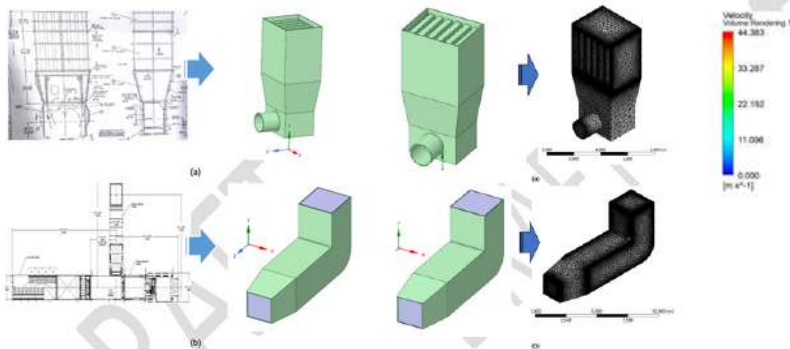
Audit CEMS (Maintenance & Spareparts, Uji Kinerja Umum, Audit, Integrasi, Re-Integrasi, QAQC Program





Product & Services

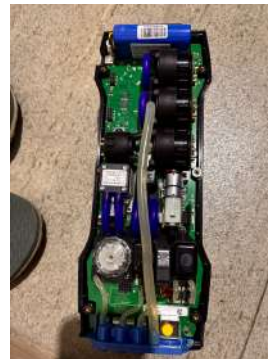
Kajian Cerobong (Cyclonic Test, Modeling Computational Fluid Dynamic CFD, Perform Test Air Pollution Control, Particulate Size PM 10 & 2.5, Drawing Engineering Design)





Product & Services

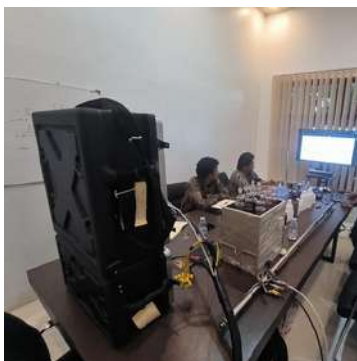
Instruments Custom & Repair ref by US EPA & SNI





Product & Services

Pengadaan Instruments Emisi





Product & Services

Training dan Bimbingan Teknis



Katalog Jasa & Perbaikan Alat Laboratorium

1. Jasa Perbaikan & Maintenance Umum

- Perbaikan alat laboratorium APEX
- Service dan kalibrasi gas analyzer
- Maintenance particulate monitor / dust analyzer
- Service flow meter dan anemometer
- Perbaikan sound level meter
- Service UV-Vis Spectrophotometer
- Perbaikan pH meter, EC meter, DO meter
- Service turbidity meter
- Maintenance centrifuge

3. Jasa Service APEX Series

- APEX Air Sampler
- APEX Flow Calibration Unit
- APEX Particulate Analyzer
- APEX Stack Emission Kit (repair + recalibration)
- Perbaikan modul elektronik dan flow controller
- Penggantian motor, pump head, dan PCB

5. Jasa Perbaikan Alat Sampling

- Service isokinetik sampling system
- Perbaikan nozzle, pitot tube, heated probe
- Recalibration dry gas meter & orifice
- Perbaikan box heater & temperature controller
- Service vacuum pump & blower

7. Jasa Validasi & Verifikasi

- Uji fungsi alat
- Verifikasi alur data & akurasi pembacaan
- Leak test & performance check
- Validasi unit sebelum digunakan di proyek

10. Jasa Engineering & Konsultasi

- Konsultasi modifikasi sistem sampling.
- Pembuatan gambar teknik (2D/3D).
- Instalasi & commissioning alat.
- Training operator (metode EPA 5, 23, 29, 201A, 202, dll).

2. Jasa Recalibration & Troubleshooting

- Troubleshooting error sensor
- Recalibration alat ukur gas (SO₂, NO_x, CO, CO₂, O₂)
- Kalibrasi pompa sampling udara
- Recalibration alat hisap isokinetik / stack sampling set
- Recalibration pressure gauge dan vacuum gauge
- Penggantian filter, membrane, sensor, dan part elektronik

4. Jasa Perbaikan Alat Monitoring Lingkungan

- Service CEMS portable (Horiba, Testo, Fuji, Envea)
- Service alat kualitas udara ambien
- Perbaikan gas sampling bag pump
- Maintenance dust sampler HV & LV
- Recalibration meteorological station (RH, wind, temperature)

6. Penggantian Sparepart & Upgrade

- Penggantian sensor gas (electrochemical/NDIR)
- Penggantian hose, heater, dan thermocouple
- Penggantian power module & motherboard
- Upgrade firmware & konfigurasi alat
- Penggantian optical cell / lamp pada spektrofotometer

8. Layanan Kontrak Service

- Kontrak perawatan berkala (bulanan/tahunan)
- Service on-call 24/7
- Inspeksi rutin alat laboratorium dan lingkungan
- Laporan teknis lengkap untuk audit ISO / akreditasi

9. Jasa Pembuatan Peralatan APEX Lokal (Custom-Made)

- Probe & Sampling Equipment
 - Heated probe (untuk SO₂/NO_x/CO/CO₂).
 - Isokinetic probe lengkap (pitot, nozzle, thermocouple).
 - PM2.5/PM10 sampling probe.
 - Wet scrubber probe.
- Sampling Line & Accessories
 - Umbilical cable custom (heater, TC, pressure line, power).
 - Heated flexible hose (flex hose) 120–200°C.
 - Hose adaptor untuk berbagai konektor (Swagelok, NPT, BSP).
- Sampling Train & Laboratory Glassware
 - Impinger set glass maupun acrylic (custom volume).
 - Ice bath container stainless steel / HDPE.
 - Filter holder high-temp.
 - Nozzle set (stainless, machining presisi).
- Support System
 - HVAS (High Volume Air Sampler) versi lokal.
 - Low Volume Sampler (LVS) lokal.
 - Blower system untuk isokinetik.
 - Calibration orifice set.

ISO Integrated Management Services



ISO 9001 : 2015

Meningkatkan kualitas produk dan proses operasional perusahaan.



ISO 14001 : 2015

Mendukung pengelolaan lingkungan yang berkelanjutan dan efisien.



ISO 45001 : 2015

Menciptakan lingkungan kerja yang aman dan sehat bagi karyawan.



DOKUMEN LINGKUNGAN

- PERTEK EMISI/AIR
- SLO
- AMDAL RKL/RPL
- UKL UPL



CSMS

CSMS (Contractor Safety Management System) adalah sistem untuk memastikan kontraktor bekerja dengan aman dan memenuhi standar K3. Meliputi verifikasi dokumen, penilaian risiko, pengawasan pekerjaan, dan evaluasi keselamatan agar seluruh aktivitas berlangsung aman dan sesuai regulasi



IN-HOUSE TRAINING

Layanan pelatihan yang dirancang khusus sesuai kebutuhan perusahaan, mencakup peningkatan kompetensi teknis, K3, lingkungan, dan operasional. Materi disesuaikan dengan industri klien, dipandu oleh trainer berpengalaman, dan dilakukan langsung di lokasi perusahaan untuk hasil yang lebih efektif dan efisien.



KAJIAN TEKNIS

- Emisi udara & CEMS
- Kualitas air & wastewater
- Lingkungan kerja
- Limbah B3 & non-B3
- Tanah & air tanah
- Kinerja alat pengendali pencemaran
- Analisis risiko K3 & lingkungan
- Efisiensi energi
- Proses produksi
- Transportasi bahan berbahaya
- Kedaruratan & pemenuhan regulasi



KALIBRASI ALAT

- Kalibrasi gas analyzer
- Kalibrasi particulate monitor
- Kalibrasi flow meter
- Kalibrasi pressure gauge
- Kalibrasi thermometer & hygrometer
- Kalibrasi sound level meter
- Kalibrasi lux meter
- Kalibrasi timbangan & massa standar
- Kalibrasi pH meter & EC meter
- Kalibrasi alat laboratorium (pipet, buret, oven)
- Kalibrasi portable environmental instruments

Kompetensi dan Pengalaman Tenaga Ahli

Tenaga ahli kami merupakan profesional dengan pengalaman lebih dari 10 tahun dalam bidang lingkungan, keselamatan kerja, sistem manajemen, serta pengujian kualitas lingkungan industri. Pengalaman panjang tersebut mencakup berbagai kegiatan teknis dan manajerial, mulai dari monitoring emisi, pengambilan contoh lingkungan, analisis laboratorium, audit K3 dan lingkungan, hingga implementasi sistem manajemen terpadu di berbagai sektor industri.

Keandalan tim kami didukung oleh kepemilikan sertifikasi kompetensi resmi yang diakui secara nasional dan menjadi standar dalam berbagai pekerjaan teknis dan pengawasan, meliputi:

- AK3U (Ahli K3 Umum)
- PPCE (Petugas Pengambil Contoh Emisi Sumber Tidak Bergerak)
- PPCL (Petugas Pengambil Contoh Limbah)
- HIMU (Higiene Industri Muda)
- Supervisor K3 Konstruksi Utama

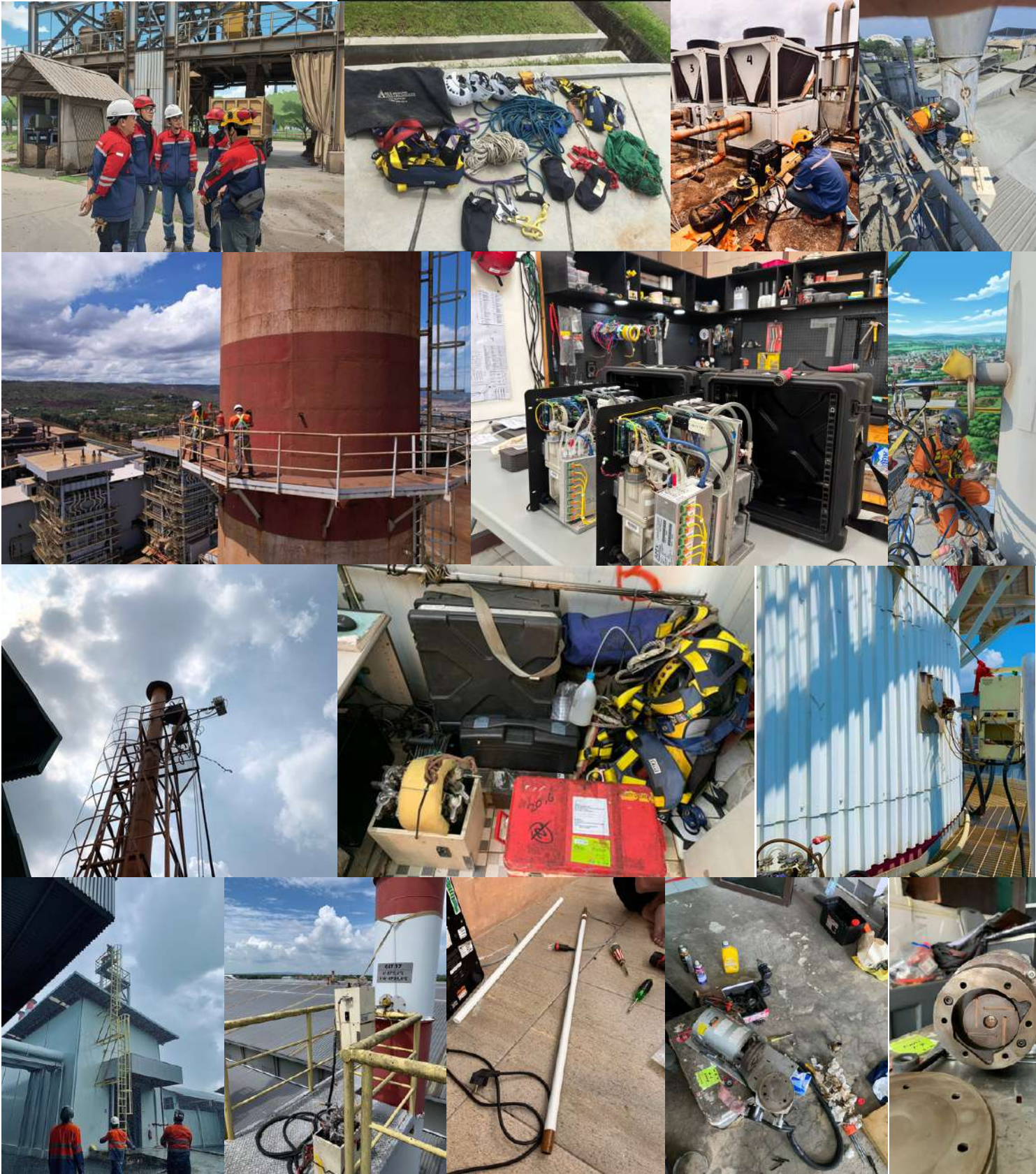
Selain kompetensi teknis, kemampuan tim kami juga diperkuat dengan pemahaman mendalam dan penerapan standar internasional, seperti:

- ISO/IEC 17025 – kompetensi laboratorium dan jaminan mutu hasil pengujian
- ISO 14001 – pengelolaan lingkungan yang berkelanjutan
- ISO 9001 – sistem manajemen mutu dan peningkatan berkelanjutan

Penerapan ketiga standar tersebut memungkinkan kami menjalankan pekerjaan secara lebih terstruktur, akurat, dan konsisten, baik dari segi kualitas teknis maupun kepatuhan terhadap regulasi.

Dengan kombinasi pengalaman lapangan yang komprehensif, sertifikasi kompetensi yang lengkap, serta pemahaman kuat terhadap standar internasional, tim kami mampu memberikan layanan yang profesional, andal, dan terukur. Komitmen ini memastikan bahwa setiap proyek yang kami tangani memenuhi kebutuhan klien, mendukung kinerja operasional industri, serta berkontribusi pada praktik kerja yang aman, bermutu, dan berkelanjutan.

Gallery Portofolio





Jl. Babakan Sari VI No. 5 RT. 04/RW. 07 Bantarjati
Kec. Bogor Utara, Kota Bogor, Jawa Barat 16153

herzkonsultan.info@gmail.com
0813-1415-825

 0813-1415-825

 info@herzindonesia.com

